

### VBOX 234 AF

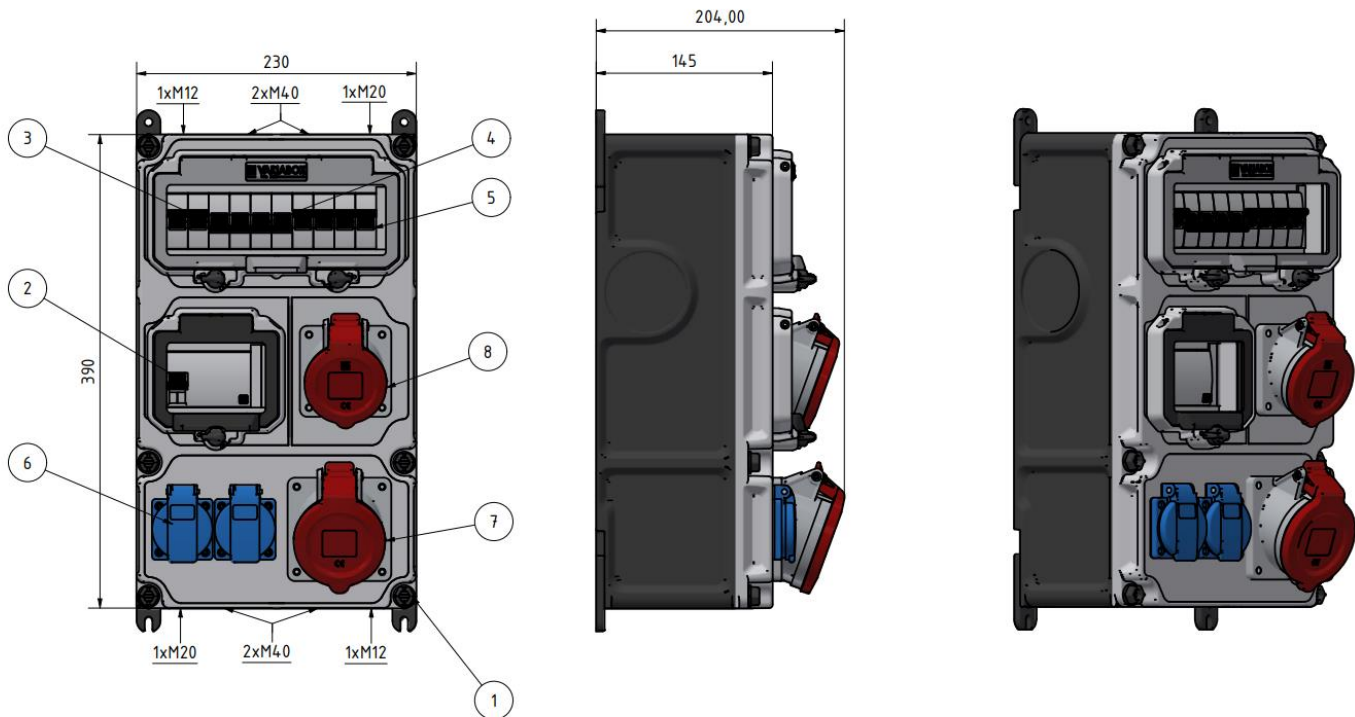
Combinatiekast voor wandmontage "Variabox L" uit slagvaste kunststof (PBT) 390x230x145mm (HxBxD) voorzien van:

**Ingang:** 1 x M12/1 x M20/2 x M40 bovenaan  
1 x M12/1 x M20/2 x M40 onderaan

**Uitgang:** 2 x inbouw stopcontact 16A 2P+BA 230V IP54 (Belgische aarding)  
1 x inbouw cee stopcontact 16A 3P+N+A 400V IP54  
1 x inbouw cee stopcontact 32A 3P+N+A 400V IP54


**Afzekering:** 1 x differentieel schakelaar 40A 0.030A 4P  
1 x automaat 16A 2P 10KA "C"  
1 x automaat 16A 4P 10KA "C"  
1 x automaat 32A 4P 10KA "C"

Gekableerd op klem 5x25mm



TEILELISTE			
OBJEKT	ANZAHL	BAUTEILNUMMER	BESCHREIBUNG
1	1	VBOX L 2x10;1x4	VBOX L 2x10,1x4 390x230
2	1	5400304	Diff Schak/ Inter. diff 40A 0.030A 4P
3	1	09 916 263	Automaat/Disjoncteur 16A 2P 10KA C
4	1	09 916 353	Automaat/Disjoncteur 16A 4P 10KA C
5	1	09 916 356	Automaat/Disjoncteur 32A 4P 10KA C
6	2	7139-N	Inb stct/prise enc. 16A 2P+TB 230V IP54
7	1	127681	inb cee stct/prise cee enc 32A 3P+N+T 400V IP54
8	1	1220011	inb cee stct/prise cee enc 16A 3P+N+T 400V IP54

CAD-Zg.   Keine manuellen Änderungen!						Ambachtenlaan 13 3001 Heverlee Tel.: 016/400302 Fax: 016/400063 info@demaegd.be		Werkstoff		Oberfläche	
				Datum		Name		Blatt		Anzahl d. Bl.	
				Gez.: 27/06/2018		Eerlingen		v		Format	
				Gepr.:				v		A3	
				Norm:				v		Maßstab	
				Dos Name:				v		Freim. Toler.	
				Zg.-Nummer:				v		ISO 2768-m	
				Auftrags-Nr.:				v		Ers.f.Zg.:	
				Werkzeug-Nr.:				v		Ers.d.Zg.:	
				Art Nr		VBOX 234 AF					