

VBOX 234 AF

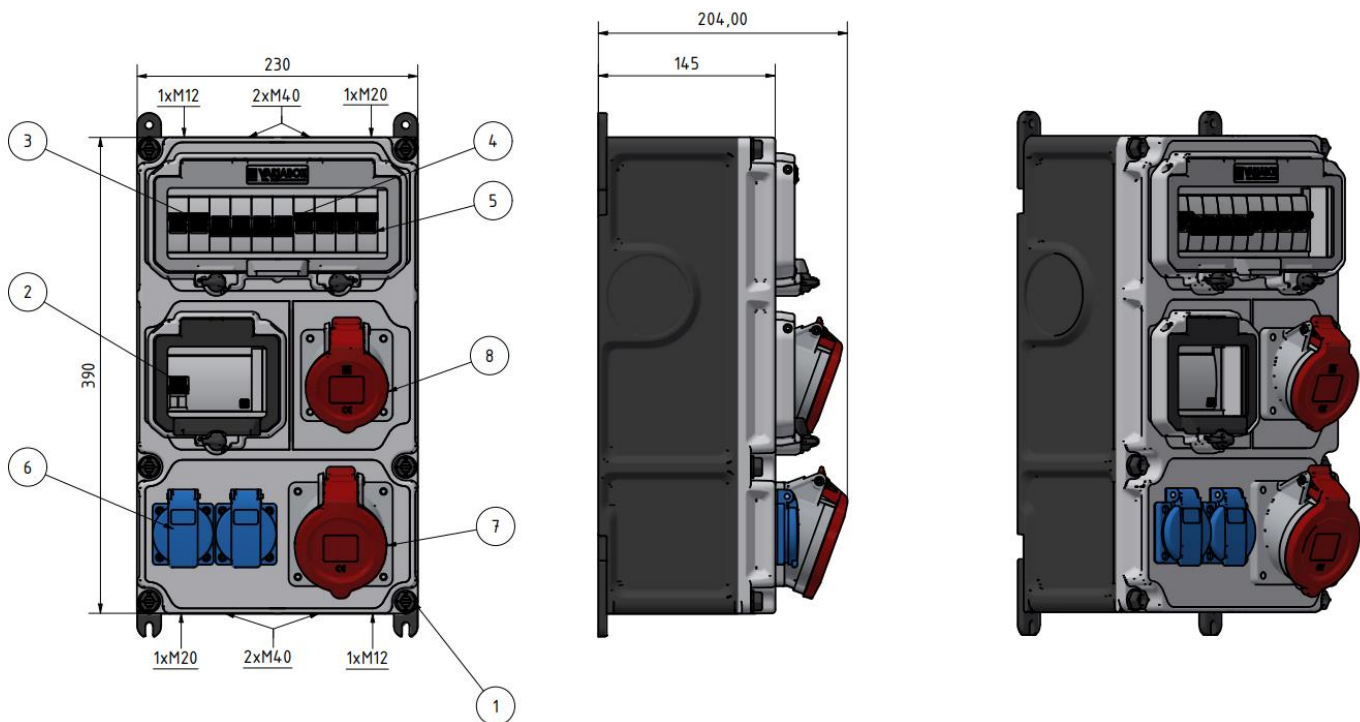
Coffret de chantier pour fixation murale « Variabox L » en PBT, 390x230x145mm équipé de :

Entrée : 1xM12/1xM20/2xM40 au dessus
1xM12/1xM20/2xM40 en dessous


Sorties : 2 x prise encastrée 16A 2P+TB 230V IP54 (terre Belge)
1 x prise cee encastrée 16A 3P+N+T 400V IP54
1 x prise cee encastrée 32A 3P+N+T 400V IP54

Sorties : 1 x interrupteur différentiel 40A 0.030A 4P
1 x disjoncteur 16A 2P 10KA « C »
1 x disjoncteur 16A 4P 10KA « C »
1 x disjoncteur 32A 4P 10KA « C »

Précâblé sur bornier 5x25mm



TEILELISTE			
OBJEKT	ANZAHL	BAUTEILNUMMER	BESCHREIBUNG
1	1	VBOX L 2x10;1x4	VBOX L 2x10,1x4 390x230
2	1	5400304	Diff Schak/ Inter. diff 40A 0.030A 4P
3	1	09 916 263	Automaat/Disjoncteur 16A 2P 10KA C
4	1	09 916 353	Automaat/Disjoncteur 16A 4P 10KA C
5	1	09 916 356	Automaat/Disjoncteur 32A 4P 10KA C
6	2	7139-N	Inb stct/prise enc. 16A 2P+TB 230V IP54
7	1	127681	inb cee stct/prise cee enc 32A 3P+N+T 400V IP54
8	1	1220011	inb cee stct/prise cee enc 16A 3P+N+T 400V IP54

CAD-Zg. 1 Keine manuellen Änderungen!			Ambachtenlaan 13 3001 Heverlee Tel.: 016/400302 Fax: 016/400063 info@demaegd.be		Werkstoff	Oberfläche	
9			Blatt	Anzahl d. Bl.	Format	A3	
8		Datum	Name	variabox L		Freim. Toler.	Maßstab
7		Gez.: 27/06/2018	Eerlingen			ISO 2768-m	
6		Gepr.:					
5		Norm:					
4		Dos Name:		Zg.-Nummer:			
3		Auftrags-Nr.:		Art. Nr.	VBOX 234 AF	Ers.f.Zg.:	
2		Werkzeug-Nr.:				Ers.d.Zg.:	
1							